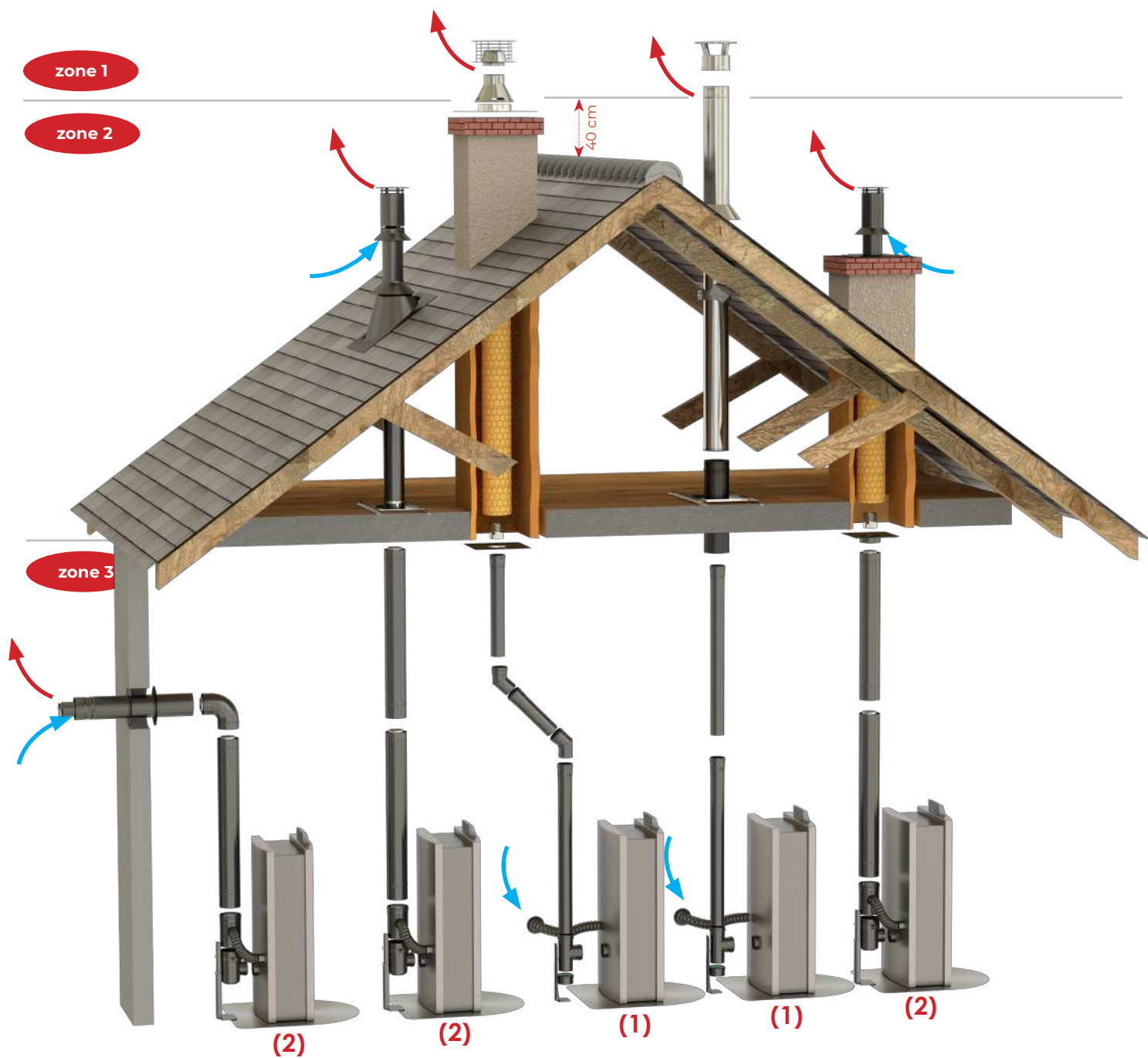




MONTAGES DE POÊLES À GRANULÉS

(1) Tirage naturel selon DTU 24.1 et (2) système BIOTEN sous DTA



 Fumées
 Air

MONTAGE DE POÊLE À GRANULÉS

Tirage naturel selon DTU 24.1

Schéma 1

RACCORDEMENT PLAFOND SUR CONDUIT EXISTANT MAÇONNÉ



Sortie fumées
40 cm au-dessus
du faitage

TERMINAL ANTI-VOLATILE
réf.TEN 275055

TERMINAL INOX À VISSER
réf.TEN 883080

PLAQUE D'ÉTANCHÉITÉ
réf.TEN.096086

COLLIER DE TUBAGE
réf.TEN 066080

TEN LISS PRÉ-ISOLÉ 7 ML
réf.TEN 157080

RACCORD À VISSER
réf.TEN 123801

PLAQUE DE PROPRETÉ
réf.TEN 126080

LG 1 M
ÉMAIL NOIR MAT
réf.TEN 344019

COUDE 45°
ÉMAIL NOIR MAT
réf.TEN 342429

TUYAU 15 CM F/M
ÉMAIL NOIR MAT
réf.TEN 344159

TÉ ÉQUERRE + TAMPON ÉMAIL NOIR MAT
réf.TEN 346449 + réf.340109

zone 1

CONFIGURATION PLAFOND



Tubage Ø80/86
isolé Ø130



Raccord à visser
Ø80/86



Raccordement Ø80



CONFORME
DTU 24.1

TEN
TOLERIE EMAILLERIE NANTAISE

1 BOUCHE LAQUÉE BLANC Ø60
réf.TEN 470060

2 FLEXIBLE ALU NOIR AMENÉE
D'AIR FRAIS
réf.TEN 475760

3 ROSACE SILICONE NOIRE
réf.TEN 477460

MONTAGE DE POÊLE À GRANULÉS

Tirage naturel selon DTU 24.1

Schéma 2

RACCORDEMENT MURAL SUR CONDUIT EXISTANT MAÇONNÉ



Sortie fumées
40 cm au-dessus
du faitage

40 cm

TERMINAL ANTI-VOLATILE
réf.TEN 275055

TERMINAL INOX À VISSER
réf.TEN 883080

PLAQUE D'ÉTANCHÉITÉ
réf.TEN.096086

COLLIER DE TUBAGE
réf.TEN 066080

zone 1

TEN LISS PRÉ-ISOLÉ 14 ML
réf.TEN 158080

TUYAU 0,5 M ÉMAIL
NOIR MAT
réf.TEN 344509

TUYAU 12 CM F/F
ÉMAIL NOIR MAT
réf.TEN 344129

CONFIGURATION MURALE



Tubage Ø80/86
isolé Ø130



Té équerre Ø80/86



Raccordement Ø80

PLAQUE DE PROPRETÉ 30 X 50 CM
réf.TEN 128080

TÉ DE TUBAGE
réf.TEN 884080



CONFORME
DTU 24.1

TEN
TOLERIE EMAILLERIE NANTAISE

1 BOUCHE LAQUÉE BLANC Ø60
réf.TEN 470060

2 FLEXIBLE ALU NOIR AMENÉE
D'AIR FRAIS
réf.TEN 475760

3 ROSACE SILICONE NOIRE
réf.TEN 477460

MONTAGE DE POÊLE À GRANULÉS

ystème BIOTEN étanche bi-flux

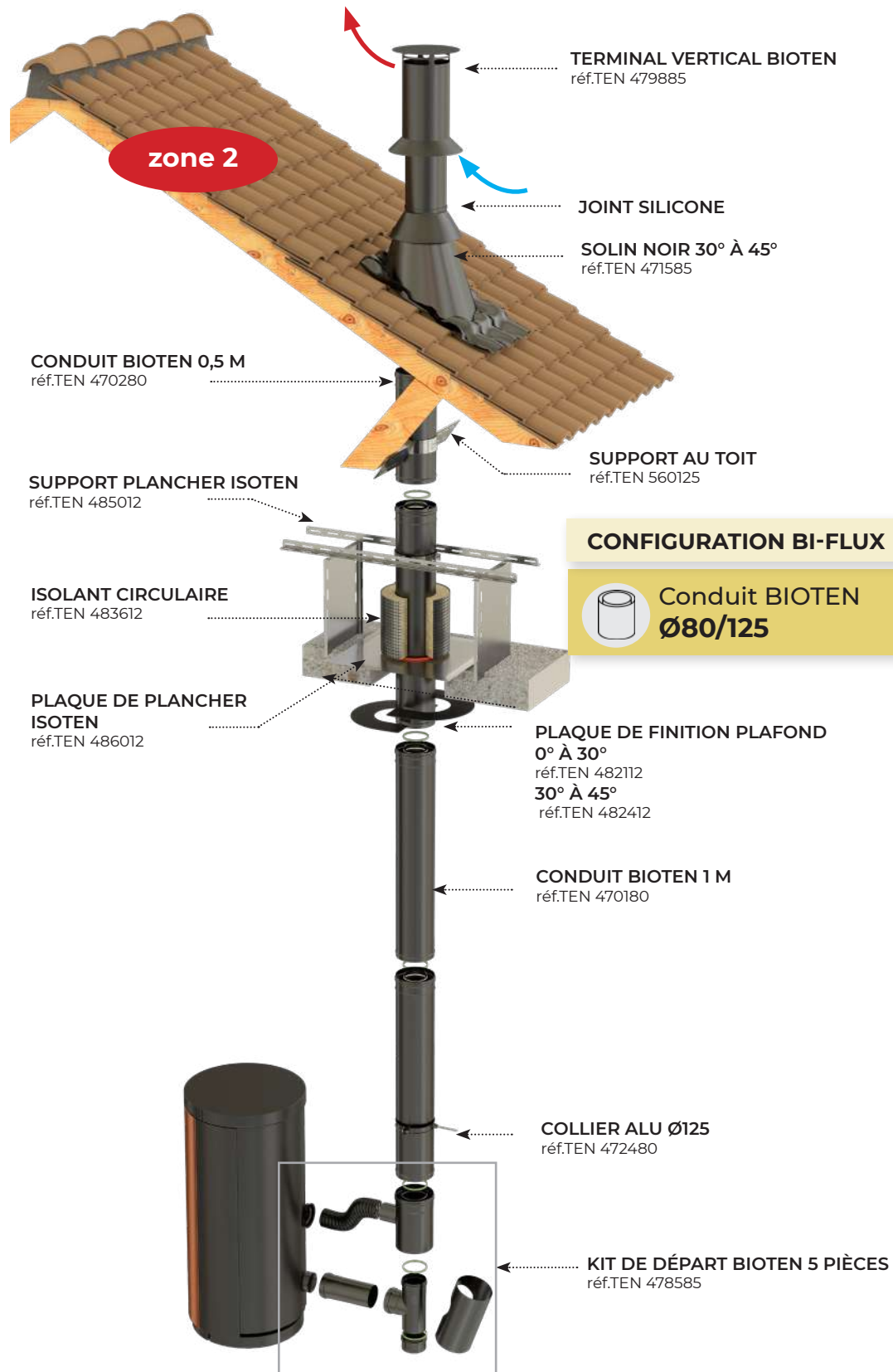
Schéma 3

CRÉATION DE CONDUIT EN SORTIE DE TOITURE



Joint air

Joint fumées



zone 2

TERMINAL VERTICAL BIOTEN
réf.TEN 479885

JOINT SILICONE

SOLIN NOIR 30° À 45°
réf.TEN 471585

CONDUIT BIOTEN 0,5 M
réf.TEN 470280

SUPPORT AU TOIT
réf.TEN 560125

SUPPORT PLANCHER ISOTEN
réf.TEN 485012

CONFIGURATION BI-FLUX



Conduit BIOTEN
Ø80/125

ISOLANT CIRCULAIRE
réf.TEN 483612

PLAQUE DE PLANCHER
ISOTEN
réf.TEN 486012

PLAQUE DE FINITION PLAFOND
0° À 30°
réf.TEN 482112
30° À 45°
réf.TEN 482412

CONDUIT BIOTEN 1 M
réf.TEN 470180

COLLIER ALU Ø125
réf.TEN 472480

KIT DE DÉPART BIOTEN 5 PIÈCES
réf.TEN 478585

CE

DTA

DOCUMENT
TECHNIQUE
D'APPLICATION

BIOTEN N° :
14.2/13-1940_V3

CC
FAT

TEN
TOLERIE EMAILLERIE NANTAISE



MONTAGE DE POÊLE À GRANULÉS

ystème BIOTEN étanche bi-flux

Schéma 4

CRÉATION DE CONDUIT EN FAÇADE



Joint air

Joint fumées



Kit de raccordement façade BIOTEN départ arrière

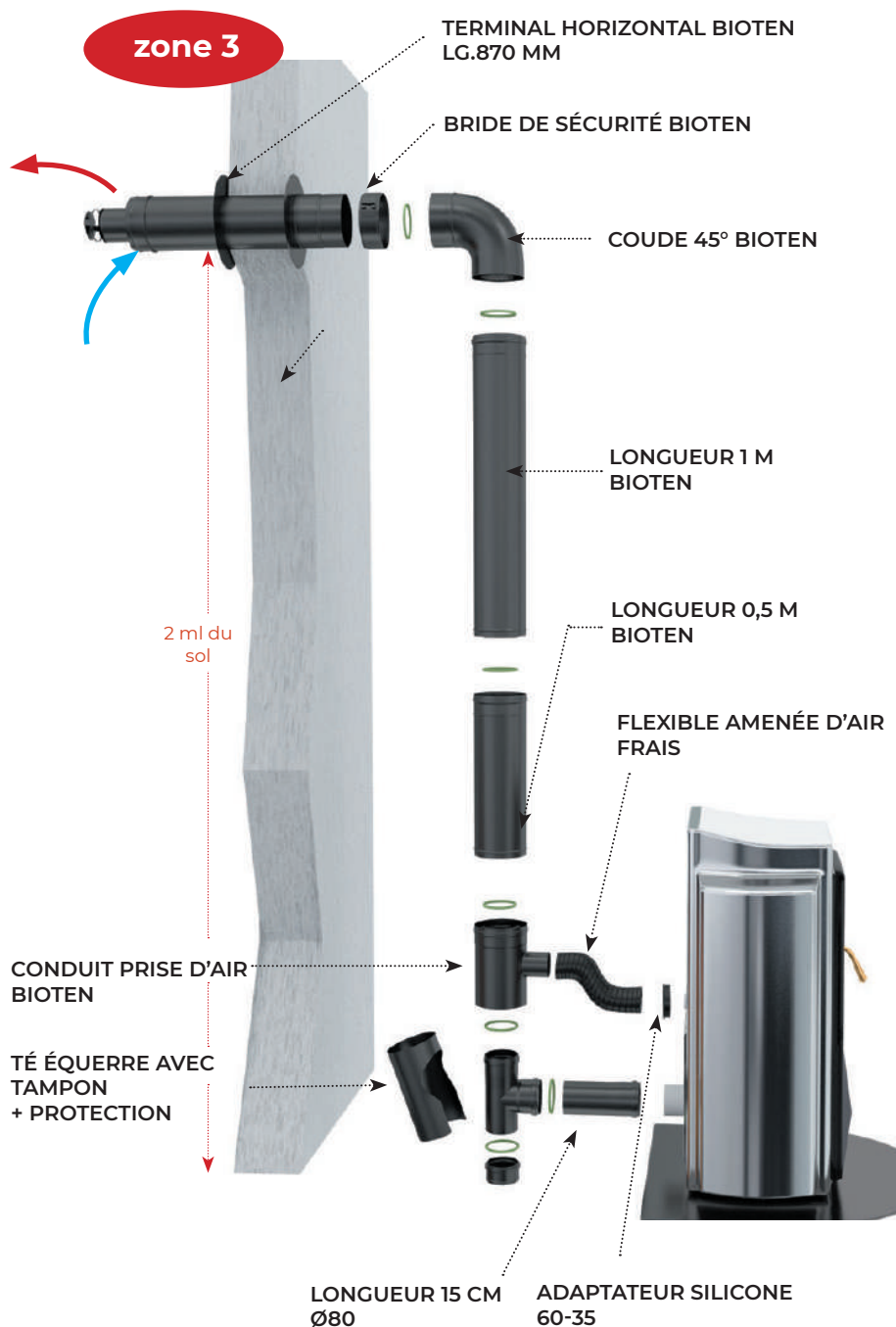
(10 pièces)

réf.TEN 478580

CONFIGURATION BI-FLUX



Conduit BIOTEN
Ø80/125



MONTAGE DE POÊLE À BOIS

Tirage naturel selon DTU 24.1



zone 1



 Fumées
 Air

MONTAGE DE POÊLE À BOIS

Tirage naturel selon DTU 24.1

Schéma 1

CRÉATION DE CONDUIT SORTIE DE TOITURE



OPTION

KIT DE SORTIE DE TOITURE DUOTEN NOIR MAT Ø150/200
réf.TEN 599158



CONFORME
DTU 24.1

TEN
TOLERIE EMAILLERIE NANTAISE

Sortie fumées
40 cm au-dessus
du faitage

40 cm



CHAPEAU ANTI-VENT DUOTEN Ø150-200
réf.TEN 598158

CONDUIT DUOTEN 0,5M Ø150-200
réf.TEN 502158

SOLIN INOX 30° À 45° Ø150-200
réf.TEN 14538

SUPPORT AU TOIT GALVA Ø150-200
réf.TEN 47530

SUPPORT DE PLANCHER GALVA
réf.TEN 45530

CONFIGURATION PLAFOND



Conduit double paroi
isolé Ø150/200



Raccordement simple
paroi Ø150

CONDUIT DUOTEN 1M Ø150-200
réf.TEN 501158

PLAQUE ÉCART FEU Ø150-200
réf.TEN 40530

ROSACE DE FINITION DUOTEN Ø150-200
réf.TEN 554915

CONDUIT DE FINITION DUOTEN Ø150-200
réf.TEN 555115

TUYAU ÉMAIL NOIR MAT COULISSANT Ø150
réf.TEN 348541

TUYAU ÉMAIL NOIR MAT 1 M Ø150
réf.TEN 344011

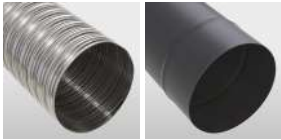
RACCORD ANTI-BISTRE ÉMAIL NOIR MAT Ø150
réf.TEN 344111

MONTAGE DE POÊLE À BOIS

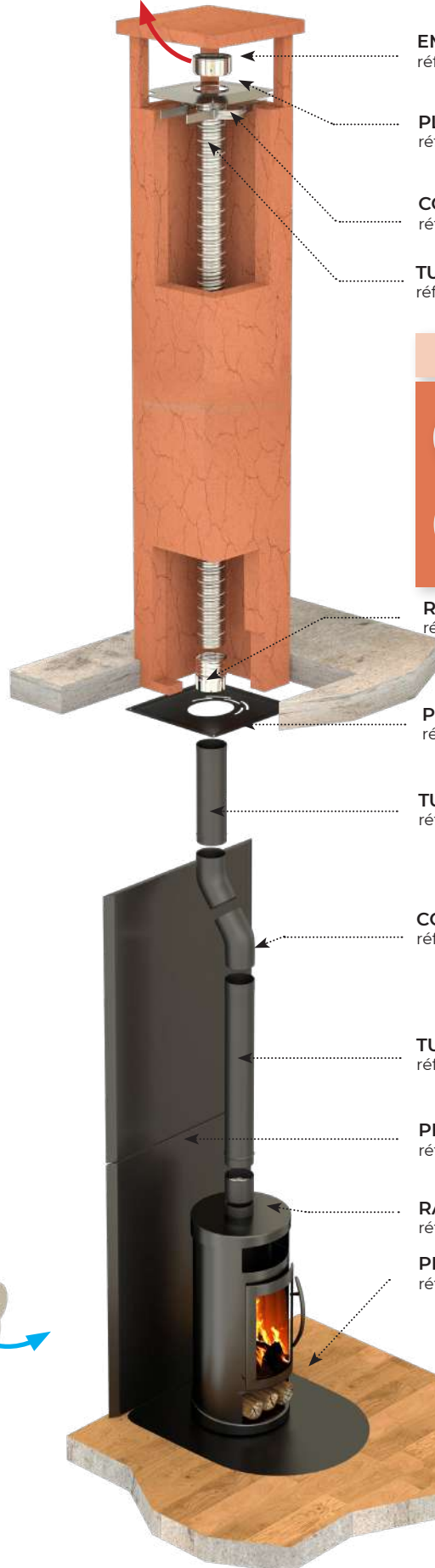
Tirage naturel selon DTU 24.1

Schéma 2

RÉNOVATION EN FLEXIBLE TEN LISS



Sortie fumées
40 cm au-dessus
du faitage



EMBOUIT DE FINITION HAUTE Ø150/156
réf.TEN 161150

PLAQUE D'ÉTANCHÉITÉ CARRÉE Ø150/155
réf.TEN 091155

COLLIER DE TUBAGE Ø150/156
réf.TEN 066150

TUBAGE FLEXIBLE TEN LISS Ø150/156
réf.TEN 053150 prix au mètre

CONFIGURATION PLAFOND



Tubage Ø150/156



Raccordement simple
paroi Ø150

RACCORD POÊLE TUBAGE Ø150/150-156
réf.TEN 123155

PLAQUE DE PROPRETÉ NOIRE Ø150-153
réf.TEN 126155

TUYAU ÉMAIL NOIR MAT 0,5M Ø150
réf.TEN 344501

COUDE ÉMAIL NOIR MAT 45° Ø150
réf.TEN 342441

TUYAU ÉMAIL NOIR MAT 1M Ø150
réf.TEN 344011

PLAQUE DE PROTECTION MURALE
réf.TEN 350801

RACCORD ANTI-BISTRE ÉMAIL NOIR MAT Ø150
réf.TEN 344111

PLAQUE DE PROTECTION PLANCHER
réf.TEN 350972



CONFORME
DTU 24.1

TEN
TOLERIE EMAILLERIE NANTAISE

MONTAGE DE POÊLE À BOIS

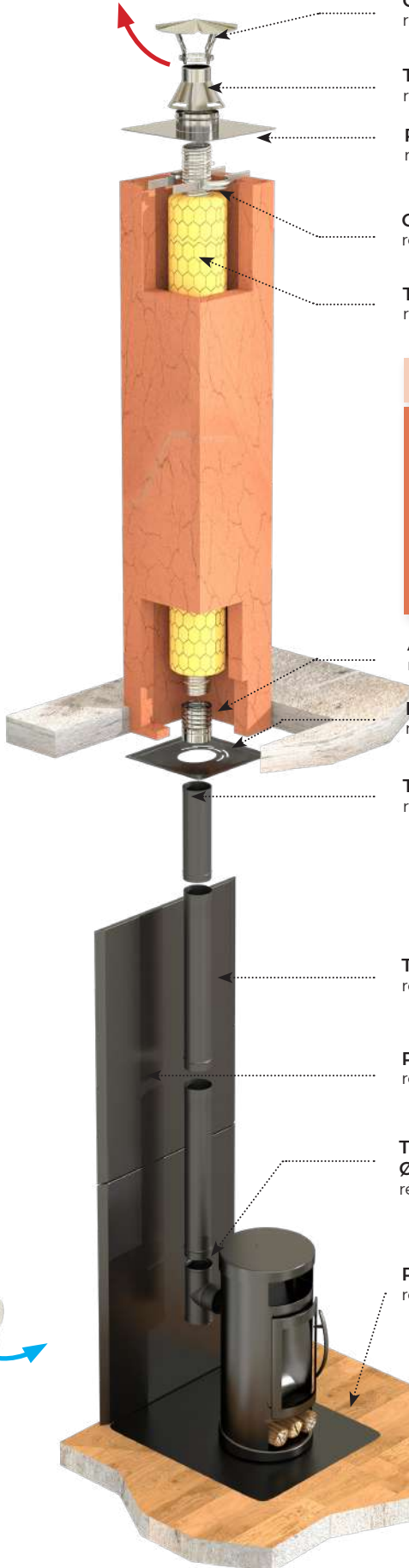
Tirage naturel selon DTU 24.1

Schéma 3

RÉNOVATION DE
CONDUIT EN FLEXIBLE
PRE-ISOLÉ



Sortie fumées
40 cm au-dessus
du faitage



CHAPEAU CHINOIS N°3
réf.TEN 00003

TERMINAL INOX À VISSER Ø150/156
réf.TEN 883150

PLAQUE D'ÉTANCHÉITÉ
réf.TEN.096155

COLLIER DE TUBAGE Ø150/156
réf.TEN 066150

TEN LISS PRE-ISOLE Ø150 - 7 ML
réf.TEN 157150

CONFIGURATION PLAFOND



**Tubage Ø150/156
isolé Ø200**



**Raccordement simple
paroi Ø150**

ADAPTATEUR À VISSER Ø150/150-156
réf.TEN 881150

PLAQUE DE LIAISON NOIRE Ø150
réf.TEN 095150

TUYAU ÉMAIL NOIR MAT 0,5M Ø150
réf.TEN 344501

TUYAU ÉMAIL NOIR MAT 1M Ø150
réf.TEN 344011

PLAQUE DE PROTECTION MURALE
réf.TEN 350801

**TÉ ÉQUERRE AVEC TAMPON ÉMAIL NOIR MAT
Ø150**
réf.TEN 346401

PLAQUE DE PROTECTION PLANCHER
réf.TEN 350980



CONFORME
DTU 24.1

TEN
TOLERIE EMAILLERIE NANTAISE