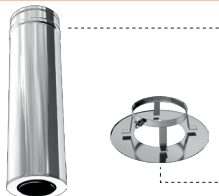

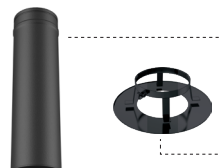



DUOTEN - Finitions plafond (Inox 316/304)

→ CONDUITS ET ROSACES

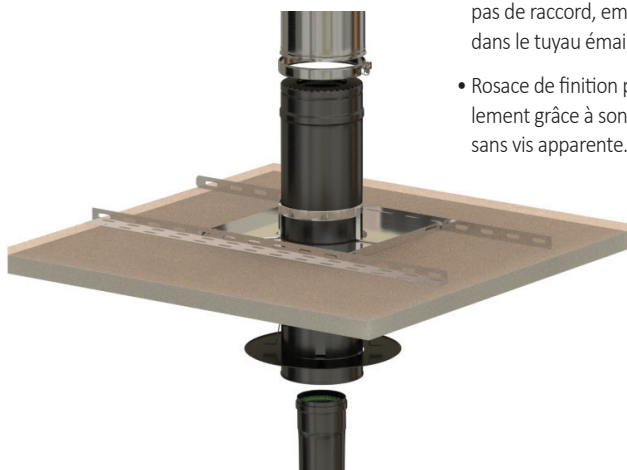
nouveau

PRODUITS	DP émail	∅	∅	∅	∅	∅
		130/180 125	130/180 130	150/200 150-153	180/230 180	200/250 200
 CONDUIT DE FINITION INOX longueur 495 mm	€	551128	551138	551158	551188	551208
	Réf	551128	551138	551158	551188	551208
 ROSACE DE FINITION INOX	€	549138	549138	549158	549188	549208
	Réf	549138	549138	549158	549188	549208
 CONDUIT DE FINITION NOIR MAT RAL 9005 longueur 495 mm	€	555112	555113	555115	555118	555120
	Réf	555112	555113	555115	555118	555120
 ROSACE DE FINITION NOIR MAT RAL 9005	€	554913	554913	554915	554918	554920
	Réf	554913	554913	554915	554918	554920

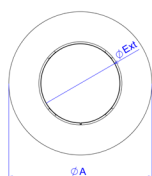


Peinture époxy par thermolaquage.
Toutes les couleurs du nuancier RAL.
Plus value peinture + 25% du prix net
(montant minimum de facturation 100,00€ net hors taxes).

- Finition discrète et esthétique
- Montage simple et rapide, pas de raccord, emboîtement direct dans le tuyau émaillé
- Rosace de finition positionnable facilement grâce à son système d'aimants, sans vis apparente.



• COTATIONS



∅ int.	130	150	180	200
∅ ext.	180	200	230	250
A	385	410	435	455

MISE EN ŒUVRE

