



GAMME TEN GAZ

POUR INSERTS GAZ

Edition Septembre 2022



TEN
TOLERIE EMAILLERIE NANTAISE

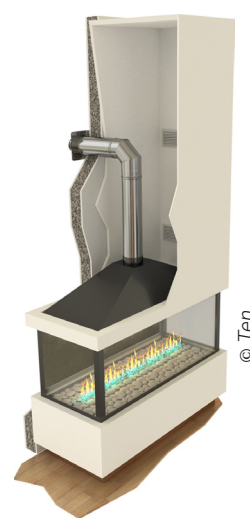
CONDUITS BI-FLUX TEN GAZ (INOX/INOX)

Les conduits concentriques TEN GAZ ont été conçus pour s'adapter à une nouvelle génération innovante d'appareils fonctionnant au gaz.

Encore peu démocratisés en France, les avantages sont nombreux et permettent d'apporter une alternative au chauffage bois ou pellets (confort grâce à une chaleur constante ; allumage/réglage à l'aide d'une simple télécommande ; appareils design ...).

Côté évacuation des fumées, pas besoin d'avoir un conduit de cheminée, les conduits TEN GAZ permettent de sortir en façade.

Usage du produit	Raccordement et conduit bi-flux
Combustible	Gaz
Matière du produit	Intérieur Inox 316/Extérieur Inox 304
Norme CE	2270-CPR-054
DOP	N°TEN13
DTA	14.2/14-1964_V3



► CONDUITS

PRODUITS	Øint./Øext.	100/150	130/200
	Conduit 100 cm + 1 bride de sécurité	€ réf. 670110	670113
	Conduit 50 cm + 1 bride de sécurité	€ réf. 670210	670213
	Conduit 25 cm + 1 bride de sécurité	€ réf. 670310	670313
	Conduit réglable + 1 bride de sécurité	€ réf. 679010	679013
	Coude 90° + 1 bride de sécurité	€ réf. 670910	670913
Coude 45° + 1 bride de sécurité	€ réf. 670510	670513	

► ACCESSOIRES

	PRODUITS	Øint./Øext.	100/150	130/200
	Bride de sécurité	€ réf.	674610	674613
	Bride murale	€ réf.	672410	672413
	Support mural inox	€ réf.	673210	673213
	Support au toit galva	€ réf.	674710	674713
	Support de plancher galva	€ réf.	675010	675013
	Plaque écart feu galva	€ réf.	674010	674013

► TERMINAUX ET SOLINS

	PRODUITS	Øint./Øext.	100/150	130/200
	Terminal horizontal	€ réf.	677910	677913
	Terminal vertical	€ réf.	679810	679813
	Solin 5° à 30° inox + collet avec bavette plomb 800x800 mm	€ réf.	671410	671413
	Solin 30° à 45° inox + collet avec bavette plomb 800x800 mm	€ réf.	671510	671513
	Solin plomb 5° à 25° avec rotule noire	€ réf.	461415	- -
	Solin plomb 25° à 45° avec rotule noire	€ réf.	461515	- -
	Solin toit plat hauteur 250 mm	€ réf.	401310	- -

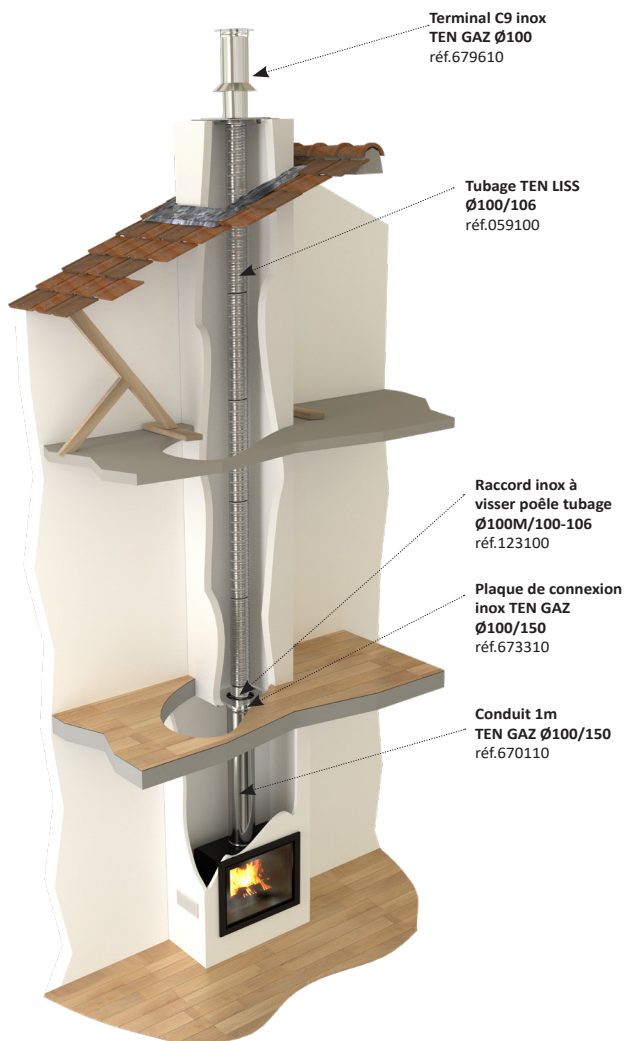
► ACCESSOIRES POUR MONTAGE EN RÉNOVATION

	PRODUITS	Øint./Øext.	100/150	130/200
	Plaque de connexion inox	€ réf.	673310	673313
	Terminal de cheminée C9 inox Disponible en RAL 9005 Noir sur demande	€ réf.	679610	679613
	Raccord inox poêle tubage flexible	€ réf.	100M/100-106 123100	- -
	Té de tubage éq. piq.^M inox 304 avec purge	€ réf.	100M/100-106 884100	130M/132-138 884130
	Adaptateur spécial pour sortie concentrique	€ réf.	Ø114/200-130 pour Ø130/200 Inox/Inox 675313	

SCHÉMAS DE MONTAGE TEN GAZ

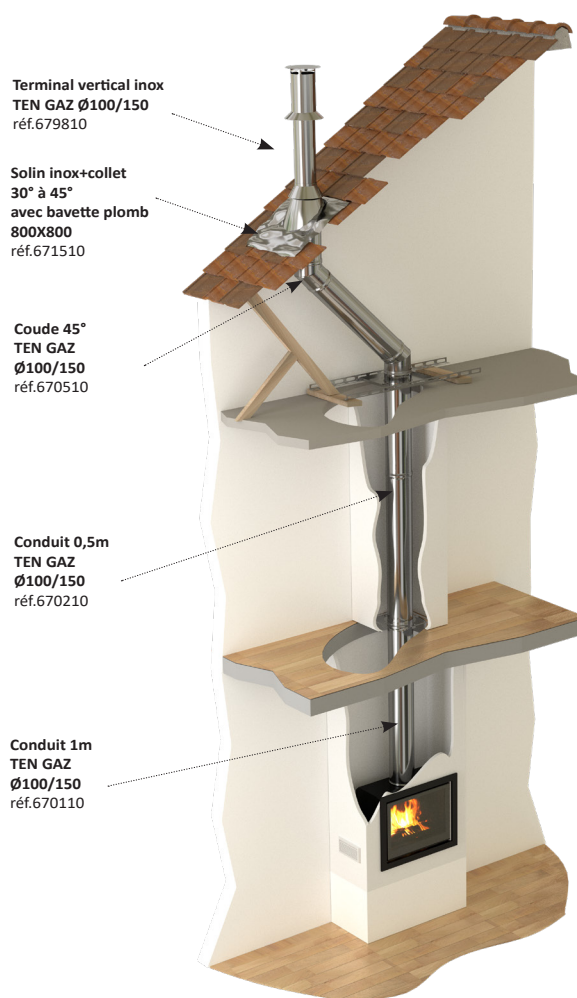
Zone 1

Ø100/150



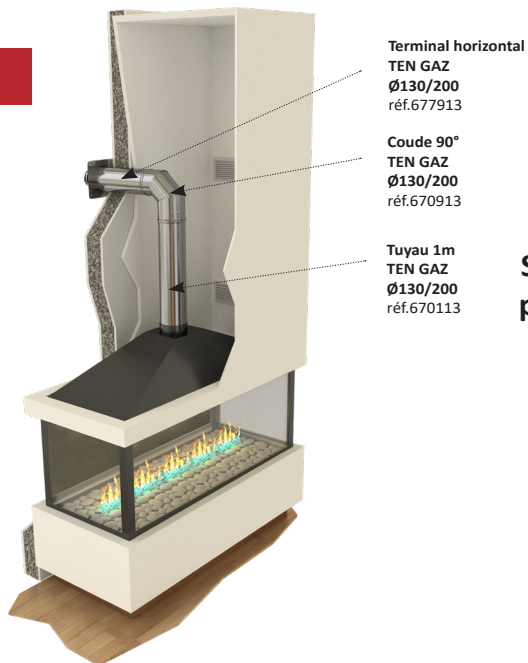
Zone 2

Ø100/150



Zone 3

Ø130/200



**Sortie esthétique
prise d'air murale**

