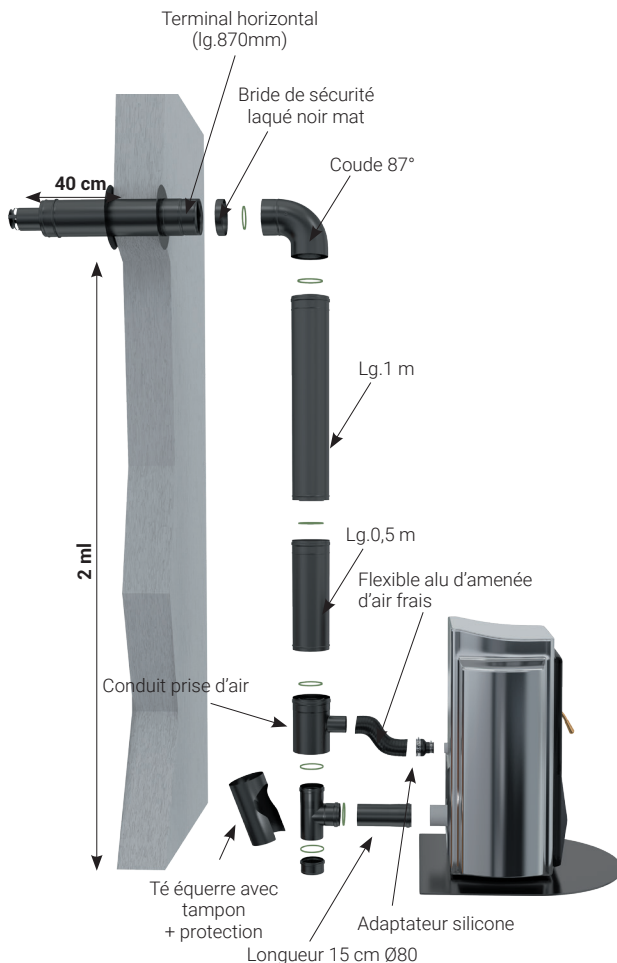


GAMME BIOTEN

pour poêles à granulés

INSTALLATION
**100%
PRO**



Exemple de mise en oeuvre
Zone 3 / Terminal en façade
Configuration horizontale concentrique pour poêle étanche

Description du produit :

Le système BIOTEN est un système individuel d'évacuation des produits de combustion permettant de desservir des appareils à circuit de combustion étanche. Ce système est destiné à être mis en place dans l'habitat individuel en situation intérieure pour une sortie en façade ou en toiture. Disponible dans les diamètres **80/125** et **100/150**.

Le système BIOTEN permet de réaliser 3 configurations :

- Configuration concentrique,
- Configuration séparée,
- Réutilisation d'un conduit existant.

Retrouvez les informations techniques détaillées dans le DTA cité ci-dessous.

Solution contre le risque de re-circulation : Déflecteur anti-vent dominant pour terminal horizontal.



Usage du produit :	Conduit bi-flux
Combustible :	Granulés de bois
Matière du produit :	Intérieur Inox 316 Extérieur acier galvanisé peint noir
DTA :	14.2/13-1940_V3
Norme CE :	CE 2270-CPR-053 EN1856-1-T450-N1-W-V2-L 50040-G(100) CE 2270-CPR-041 EN14989-2-T450-N1-W-V2-L 50040-G(100)

DOP : Conformément au règlement des produits de la construction, nos DOP sont consultables sur notre site Internet www.seten.com